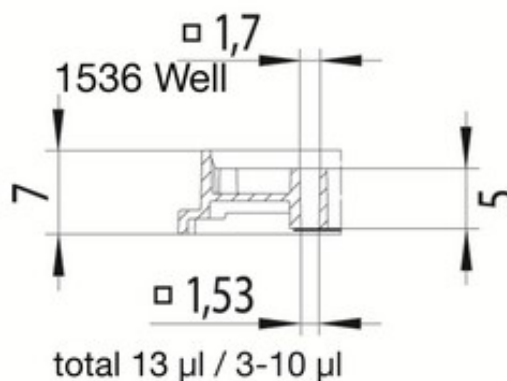


Microplatten SensoPlate™ Greiner Bio-One



Produkt im eShop



[Startseite](#) / [Sortiment](#) / [Life Science](#) / [High-Throughput-Screening \(HTS\)](#) / [Microplatten](#) / [Glasbodenplatten SensoPlate](#) / [Microplatten SensoPlate™ Greiner Bio-One](#)

Produktdaten

Mit der **SensoPlate™** wurde eine komplette Produktlinie bestehend aus 24, 96 und 384 Well Glasboden Microplatten primär für den Einsatz in der Fluoreszenz-Korrelation-Spektroskopie entwickelt. Alle **SensoPlate™** Microplatten bestehen aus einem optisch transparenten Glasboden aus Borosilikat mit einer Schichtdicke von 175+/- 15 m und einem schwarzen Polystyrol-Rahmenteil. Der Glasboden ermöglicht Transmissionsmessungen im Wellenlängenbereich oberhalb 350 nm.

- Farbe: schwarz
- Einzeln verpackt

Art.-Nr.	Format	Näpfchengeometrie	Abdeckplatte	Preis
7.655 892	96 Well	F-Boden	+	CHF 984.00
7.655 896	96 Well	F-Boden	-	CHF 922.40
7.662 892	24 Well	F-Boden	+	CHF 738.00
7.662 896	24 Well	F-Boden	-	CHF 738.00
7.781 892	384 Well	F-Boden	+	CHF 1'844.80
7.781 896	384 Well	---	---	CHF 134.55
7.783 892	1536 Well	F-Boden	+	CHF 1'844.80
7.788 892	384 Well	SMALL VOLUME	---	CHF 1'291.19

Zubehör

Art.-Nr.	Beschreibung	Preis
7.656 101	Polystyrol Abdeckplatten Greiner Bio-One	ab CHF 59.54
7.676 001	Abdeckfolie EASYseal™ Greiner Bio-One	ab CHF 66.81
7.676 090	Abdeckfolie Greiner Bio-One SILVERseal™	ab CHF 153.73
7.676 040	Abdeckfolie VIEWseal™ und AMPLIseal™ Greiner Bio-One	ab CHF 249.79
12.7702.14	Whatman™ Abdeckplatten Cytiva	ab CHF 191.20

Weitere Produktbilder



* Die Preise sind freibleibend und verstehen sich als Abgabepreise in Schweizer Franken ohne Mehrwertsteuer (MWST), sowie exklusive aller sonstigen Gebühren, Abgaben und Steuern. Die Preise, die im eShop angezeigt werden, sind aufgrund der regelmässigen Aktualisierung möglicherweise aktueller als auf der PDF-Datei.

** Bitte beachten Sie, dass bei der Bestellung von Chemikalien und Reinigungsmittel Transport - und Verpackungskosten für Gefahrgüter sowie gesetzlich vorgeschriebene Gebühren berechnet werden. Diese werden Ihnen auf der Auftragsbestätigung, die Sie ergänzend zur Bestellbestätigung erhalten, detailliert ausgewiesen.

*** Weitere Informationen wie Technische Informationen und Sicherheitsdatenblätter finden Sie online in unserem eShop

**** Die PDF-Datei wurde erzeugt auf www.huberlab.ch am 21.04.2026 um 03:04 Uhr.

www.huberlab.ch