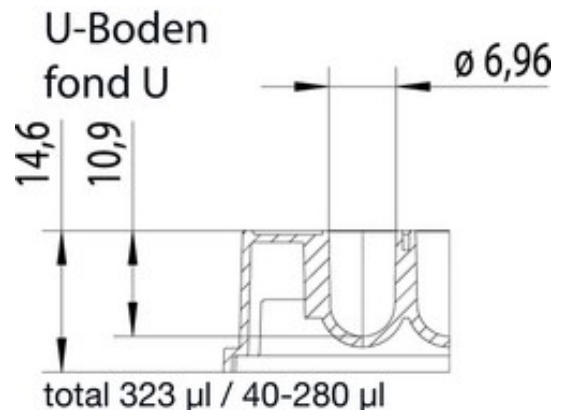


Zellkultur Microplatten 96 Well CELLSTAR® Greiner Bio-One



Produkt im eShop



[Startseite](#) / [Sortiment](#) / [Life Science](#) / [Zellbiologie](#) / [Zellkultur Verbrauchsmaterial](#) / [Zellkultur Platten](#) / [Zellkultur Microplatten 96 Well CELLSTAR® Greiner Bio-One](#)

Produktdaten

Aus Polystyrol, mit festem Boden.

Eigenschaften

- Verbesserte Zell-Adhäsion durch physikalische
- Oberflächenbehandlung
- Für automatisierte Systeme geeignet
- Alphanumerische Näpfchenkennzeichnung
- Deckel ermöglicht Gasaustausch bei geringst möglicher Verdunstung
- Hohe Transparenz der transparenten Microplatten ermöglicht ein optimales Mikroskopieren
- Stapelbar
- Alphanumerische Näpfchenkennzeichnung
- Einzelverpackung in praktischer Peel-Off-Variante
- Durchgehende Lot-Nummerierung

In folgenden Varianten erhältlich:

- Mit U-, V- und F-Boden
- Transparent, schwarz und weiß
- Kaminboden-Design: erhöhte Ränder und Deckel mit
- Mit oder ohne Abdeckplatte
- Verbesserte Zelladhäsion durch physikalische
- Oberflächenbehandlung
- Barcode-Etikettierung auf Anfrage
- * Mit Kondensationsringen, verhindern Kreuzkontaminationen

U-Boden

Das „U“ beschreibt die runde Bodenform.

- Keine Kanten, daher einfach und sauber zu pipettieren
- Für +/- Auswertungen geeignet
- Arbeitsvolumen: 40 – 280 l

V-Boden

Das „V“ steht für den konisch zulaufenden Näpfchenboden.

- Präzise zu pipettieren
- Für +/- Auswertungen geeignet
- Arbeitsvolumen: 40 – 200 l

F-Boden / Kaminform

Die Kaminform Zellkultur Microplatte besitzt, wie die Standard F-Boden Zellkultur Microplatte,

Näpfcchen mit flachem Boden. Der Unterschied zur Standard Zellkultur Microplatte besteht in der kamingleichen Anordnung der Näpfcchen. Jedes Näpfcchen steht für sich. Das Kontaminationsrisiko durch Verschleppung von Probenmaterial wird minimiert.

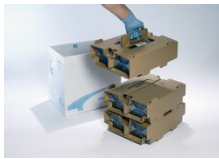
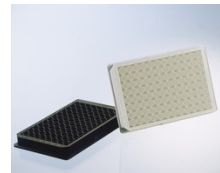
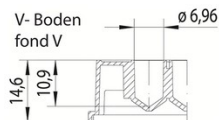
- Zellwachstumsfläche: 34 mm²
- Arbeitsvolumen: 25 – 340 l

Art.-Nr.	Näpfcchengeometrie	Farbe	Wachstumsfläche pro Well	Arbeitsvolumen pro Well	TC-behandelt	Preis
7.650 160	U-Boden	transparent	35 mm ²	40 - 280 µl	+	CHF 142.65 CHF 238.30
7.650 180	U-Boden	transparent	35 mm ²	40 - 280 µl	+	CHF 211.65
7.650 185	U-Boden	transparent	---	40 - 280 µl	-/Suspension	CHF 179.60
7.650 188	---	---	---	---	---	CHF 193.17
7.651 160	V-Boden	transparent	28 mm ²	40 - 200 µl	+	CHF 142.65 CHF 238.30
7.651 180	V-Boden	transparent	28 mm ²	40 - 200 µl	+	CHF 249.05
7.655 073	F-Boden/Kamin	weiss	34 mm ²	25 - 340 µl	+	CHF 120.90 CHF 201.98
7.655 079	F-Boden/Kamin	schwarz	34 mm ²	25 - 340 µl	+	CHF 150.64
7.655 083	F-Boden/Kamin	weiss	34 mm ²	25 - 340 µl	+	CHF 187.44
7.655 086	F-Boden/Kamin	schwarz	34 mm ²	25 - 340 µl	+	CHF 83.25 CHF 139.06
7.655 160	F-Boden/Kamin	transparent	34 mm ²	25 - 340 µl	+	CHF 231.81
7.655 162	F-Boden/Kamin	transparent	34 mm ²	25 - 340 µl	+	CHF 231.81
7.655 163	F-Boden/Kamin	transparent	34 mm ²	25 - 340 µl	---	CHF 395.66
7.655 180	F-Boden/Kamin	transparent	34 mm ²	25 - 340 µl	+	CHF 154.00 CHF 256.02
7.655 182	F-Boden/Kamin	transparent	34 mm ²	25 - 340 µl	+	CHF 247.00 CHF 412.79
7.655 182-GBC	---	---	---	---	---	CHF 811.14
7.655 185	F-Boden/Kamin	transparent	---	25 - 340 µl	-/Suspension	CHF 107.50 CHF 179.60

Zubehör

Art.-Nr.	Beschreibung	Preis
7.676 050	Abdeckfolie BREATHseal™ Greiner Bio-One	ab CHF 67.25
7.656 101	Polystyrol Abdeckplatten Greiner Bio-One	ab CHF 61.20
12.7702.14	Whatman™ Abdeckplatten Cytiva	ab CHF 191.20

Weitere Produktbilder



* Die Preise sind freibleibend und verstehen sich als Abgabepreise in Schweizer Franken ohne Mehrwertsteuer (MWST), sowie exklusive aller sonstigen Gebühren, Abgaben und Steuern. Die Preise, die im eShop angezeigt werden, sind aufgrund der regelmässigen Aktualisierung möglicherweise aktueller als auf der PDF-Datei.

** Bitte beachten Sie, dass bei der Bestellung von Chemikalien und Reinigungsmittel Transport- und Verpackungskosten für Gefahrgüter sowie gesetzlich vorgeschriebene Gebühren berechnet werden. Diese werden Ihnen auf der Auftragsbestätigung, die Sie ergänzend zur Bestellbestätigung erhalten, detailliert ausgewiesen.

*** Weitere Informationen wie Technische Informationen und Sicherheitsdatenblätter finden Sie online in unserem eShop

**** Die PDF-Datei wurde erzeugt auf www.huberlab.ch am 24.04.2026 um 16:37 Uhr.

www.huberlab.ch