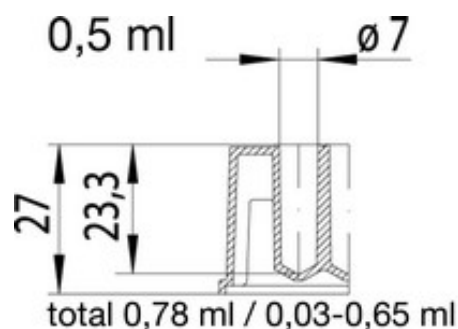


## Lagerungsplatten PP MASTERBLOCK® 96 Well Greiner Bio-One



Produkt im eShop



Startseite / [Greiner Aktion Lagerungsplatten](#) / Lagerungsplatten PP MASTERBLOCK® 96 Well Greiner Bio-One

### Produktdaten

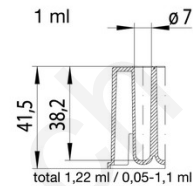
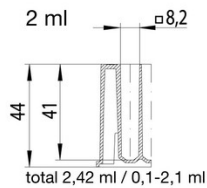
- Frei von nachweisbarer DNase, RNase und humaner DNA
- Frei von nachweisbaren Endotoxinen
- Unter DIN ISO 9001 Bedingungen hergestellt
- Kann durch ein definiertes Lot-Nummern-System lückenlos rückverfolgt werden
- Ideale Microplatte für die Lagerung von Probenmaterial, eignet sich aber auch hervorragend zur Anzucht von Bakterien und Hefen
- Für automatisierte Systeme geeignet
- Einheitliche Außenmaße und Toleranzen
- Alphanumerische Codierung der Näpfcchen
- Hohe Chemikalienbeständigkeit
- Hohe Temperaturbeständigkeit (-196°C bis +121°C)
- Verschweißbar und verklebbar
- Fester Boden
- Näpfcchengeometrie: U-Boden (runder Boden) oder V-Boden (pyramidenförmiger Boden)

Art.-Nr.	Vol.	Farbe	Passende CapMats	Näpfcchengeometrie	Verpackung	Preis
7.780 201	1 ml	natur	7.381 070, 7.381 061	U-Boden	50 Pack x 1 Stk.	CHF 455.00
7.780 210	1 ml	natur	7.381 070, 7.381 061	U-Boden	50 Pack x 1 Stk. (Bulk packed)	CHF 455.00
7.780 215	1 ml	natur	7.381 070, 7.381 061	U-Boden	10 Pack x 5 Stk.	CHF 455.00
7.780 261	1 ml	natur	7.381 070, 7.381 061	U-Boden	50 Pack x 1 Stk.	CHF 506.50
7.780 270	2 ml	natur	7.381 080, 7.381 081	V-Boden	50 Pack x 1 Stk.	CHF 187.50
7.780 271	2 ml	natur	7.381 080, 7.381 081	V-Boden	50 Pack x 1 Stk.	CHF 210.50
7.780 285	2 ml	natur	7.381 080, 7.381 081	V-Boden	10 Pack x 5 Stk.	CHF 186.50
7.786 201	0.5 ml	natur	7.381 070, 7.381 061	V-Boden	10 Pack x 8 Stk.	CHF 284.00
7.786 261	0.5 ml	natur	7.381 070, 7.381 061	V-Boden	80 Pack x 1 Stk.	CHF 472.80

## Zubehör

Art.-Nr.	Beschreibung	Preis
7.381 061	CapMats Ethyl Vinyl Acetat / Silikon Greiner Bio-One	ab CHF 195.50
7.676 001	Abdeckfolie EASYseal™ Greiner Bio-One	ab CHF 68.68
7.676 040	Abdeckfolie VIEWseal™ und AMPLIseal™ Greiner Bio-One	ab CHF 256.78
7.676 090	Abdeckfolie Greiner Bio-One SILVERseal™	ab CHF 158.03

## Weitere Produktbilder



\* Die Preise sind freibleibend und verstehen sich als Abgabepreise in Schweizer Franken ohne Mehrwertsteuer (MWST), sowie exklusive aller sonstigen Gebühren, Abgaben und Steuern. Die Preise, die im eShop angezeigt werden, sind aufgrund der regelmässigen Aktualisierung möglicherweise aktueller als auf der PDF-Datei.

\*\* Bitte beachten Sie, dass bei der Bestellung von Chemikalien und Reinigungsmittel Transport- und Verpackungskosten für Gefahrgüter sowie gesetzlich vorgeschriebene Gebühren berechnet werden. Diese werden Ihnen auf der Auftragsbestätigung, die Sie ergänzend zur Bestellbestätigung erhalten, detailliert ausgewiesen.

\*\*\* Weitere Informationen wie Technische Informationen und Sicherheitsdatenblätter finden Sie online in unserem eShop

\*\*\*\* Die PDF-Datei wurde erzeugt auf [www.huberlab.ch](http://www.huberlab.ch) am 11.05.2026 um 20:55 Uhr.